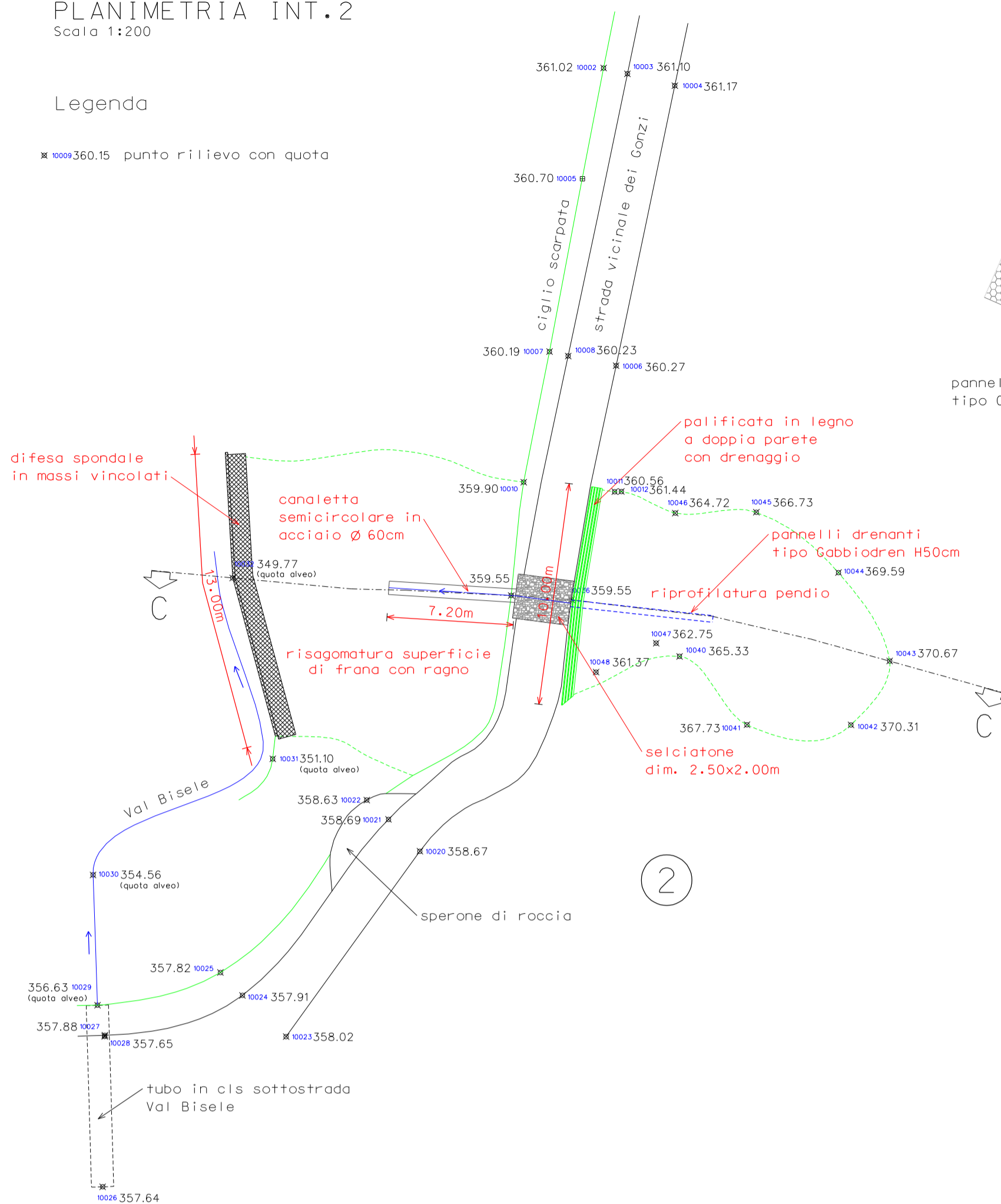


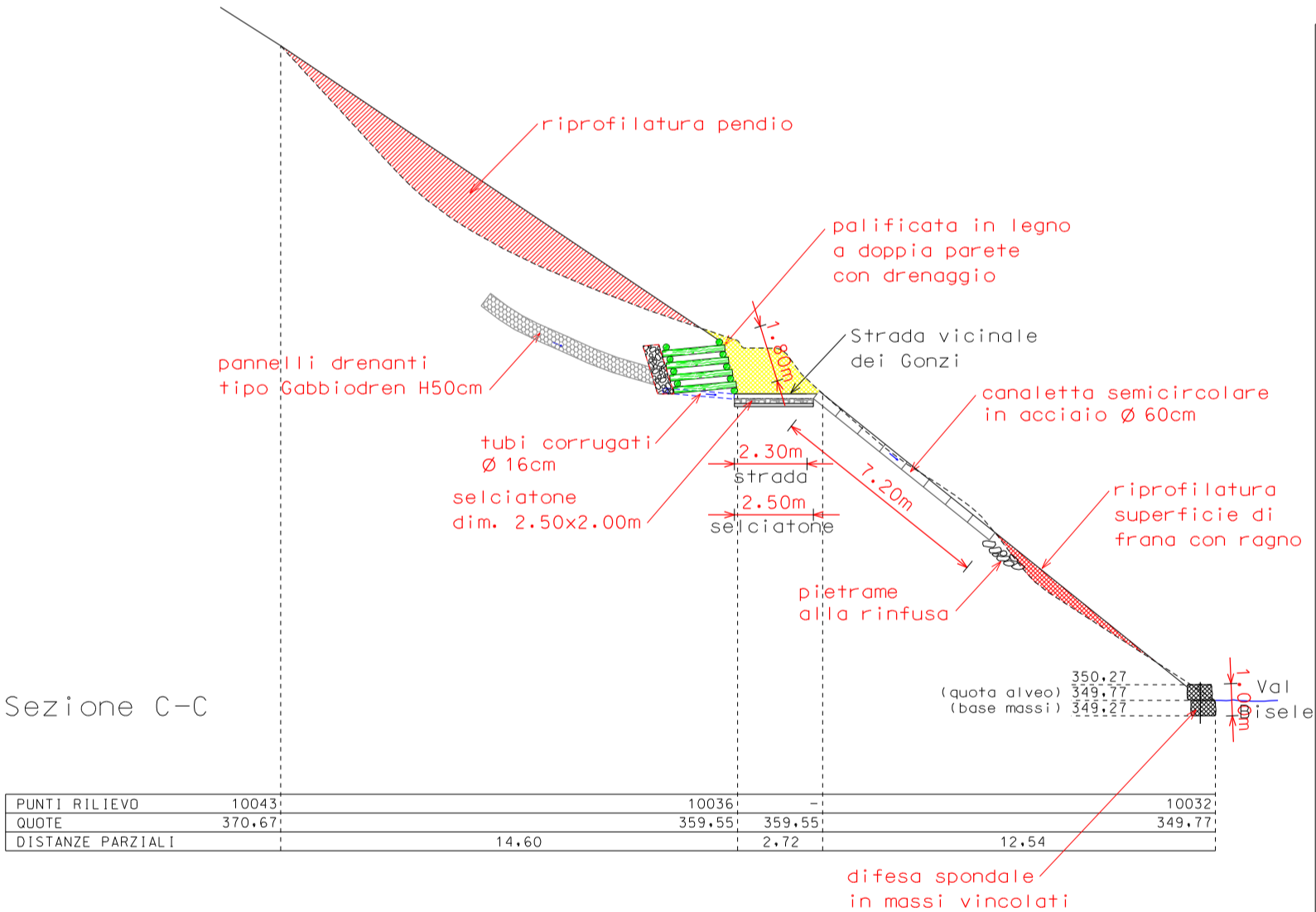
PLANIMETRIA INT.2  
Scala 1:200

Legenda

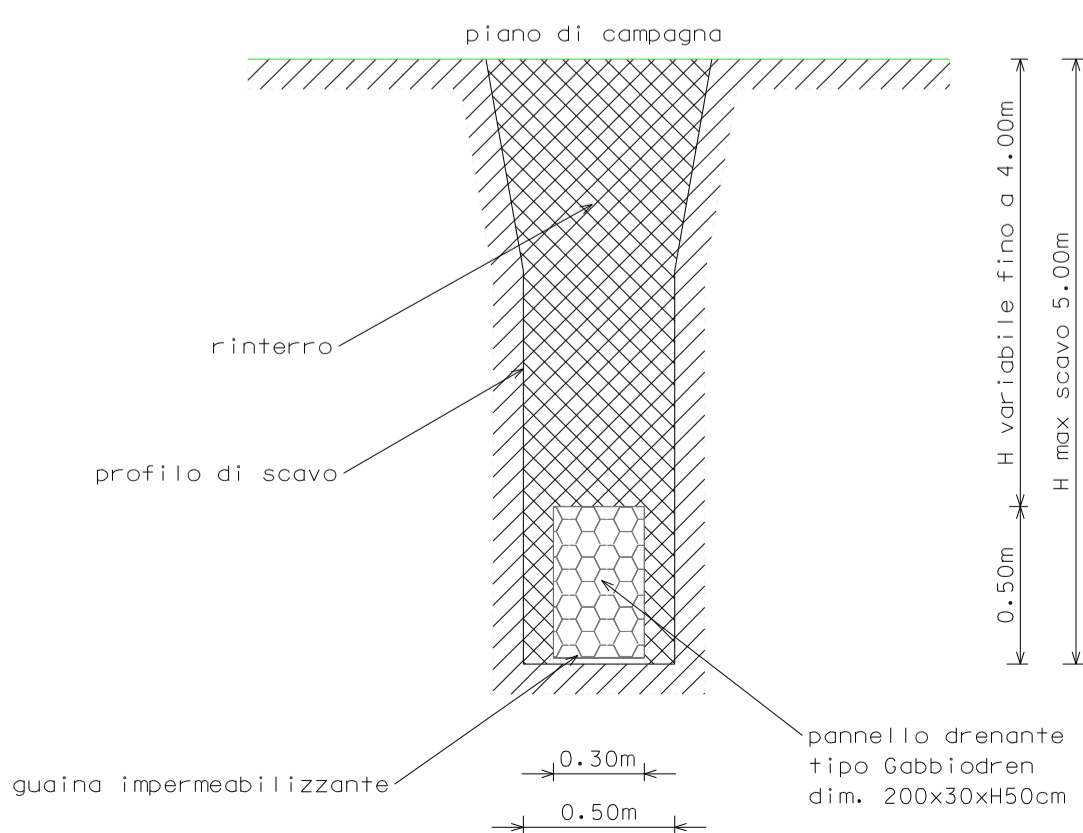
✕ 10009360.15 punto rilievo con quota



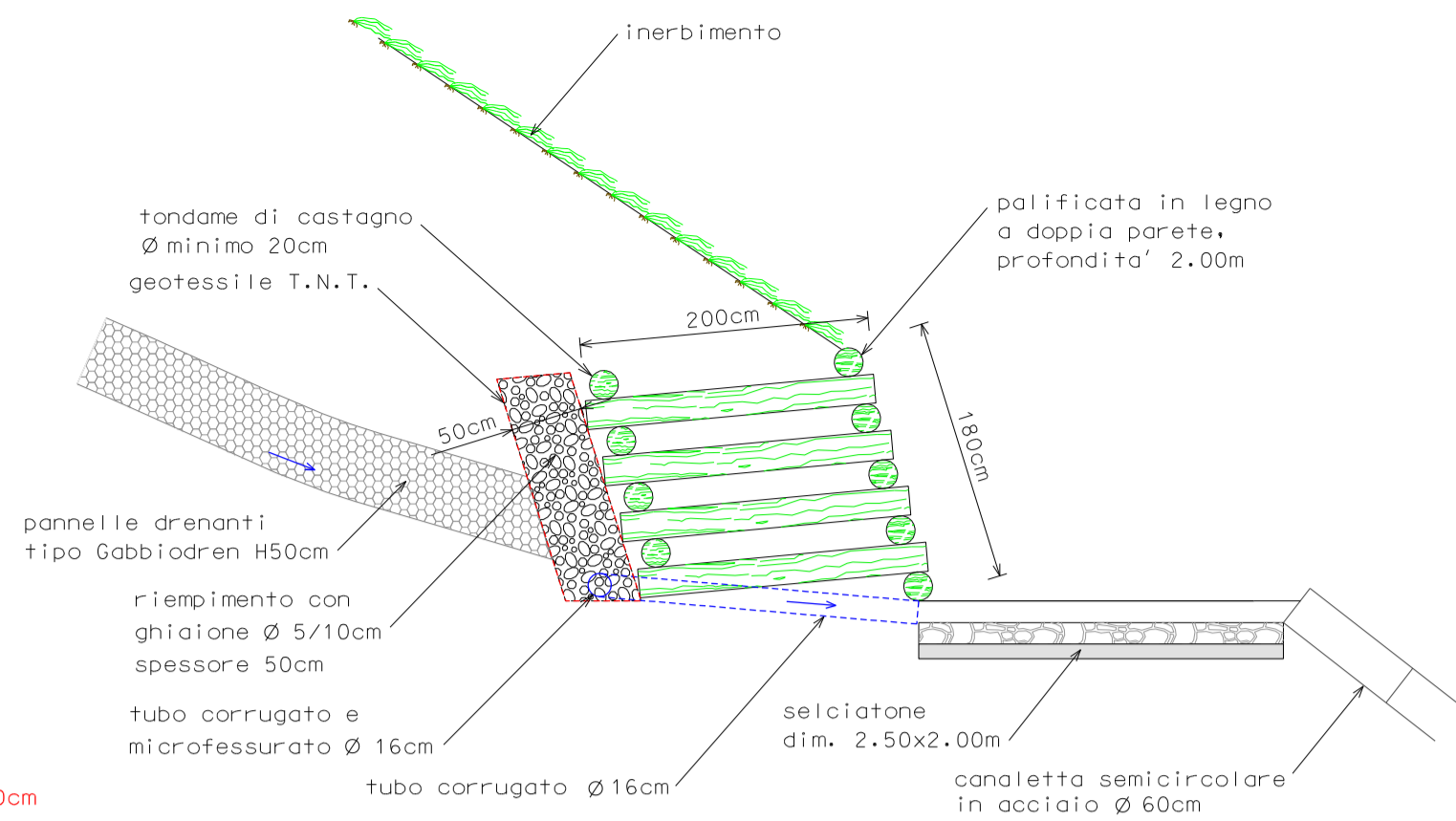
SEZIONE INT.2  
Scala 1:200



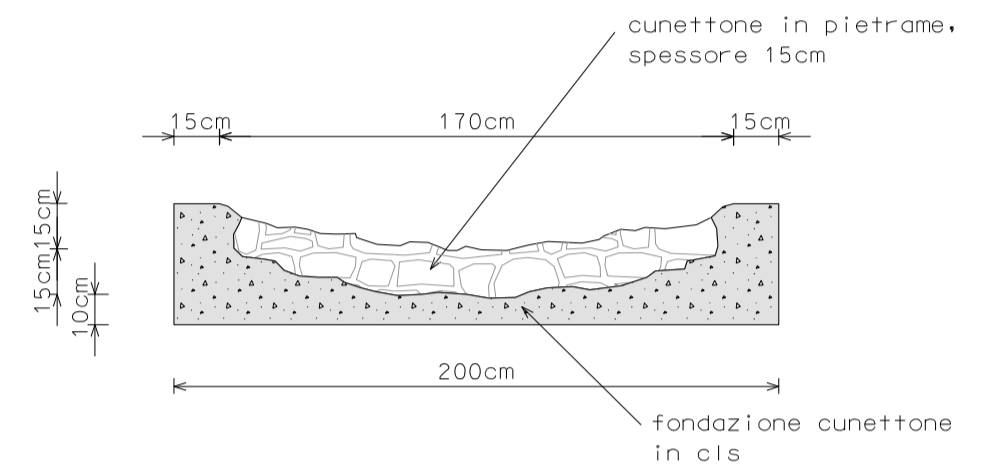
SEZIONE TIPO PANNELLI DRENANTI  
Scala 1:25



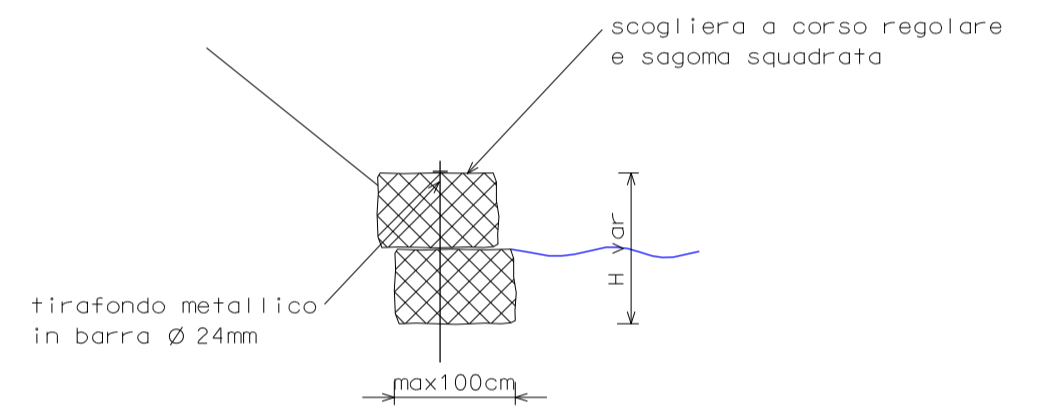
SEZIONE TIPO PALIFICATA A DOPPIA PARETE  
Scala 1:50



SEZIONE TIPO SELCIATONE  
Scala 1:25



SEZIONE TIPO MASSI DA SCOGLIERA  
Scala 1:50



COMUNE DI SAN VITO DI LEGUZZANO

PROVINCIA DI VICENZA



RICOSTRUZIONE STRADA VICINALE DEI GONZI  
VIA TASON "DI SOPRA"

PROGETTO DEFINITIVO  
1° STRALCIO - Intervento 2

PLANIMETRIA - SEZIONE  
PARTICOLARI COSTRUTTIVI  
PROGETTO

Elaborato

5

Data	Scale	Rilievo	Disegnatore
31 luglio 2017	1:25-50-200		(Geom. Stefano Zoppello)

Il Progettista	Il Committente
(Dr. Forestale Giorgio Cocco)	(Comune di San Vito di Leguzzano)



**GIORGIO COCCO**  
Dottore in Scienze Forestali  
Piazzetta Ariotti, 1 - I - 36015 SCHIO (VI)  
Tel - fax 0445.532323 - cell. 333.1941719  
e-mail: cbcoc@teletu.it  
pec: giorgio.cocco@epap.conafpec.it

A termini di Legge la proprietà di questo elaborato è riservata. Si fa divieto di riproduzione e comunicazione a terzi senza autorizzazione scritta con firma e timbro professionali posti in calce.